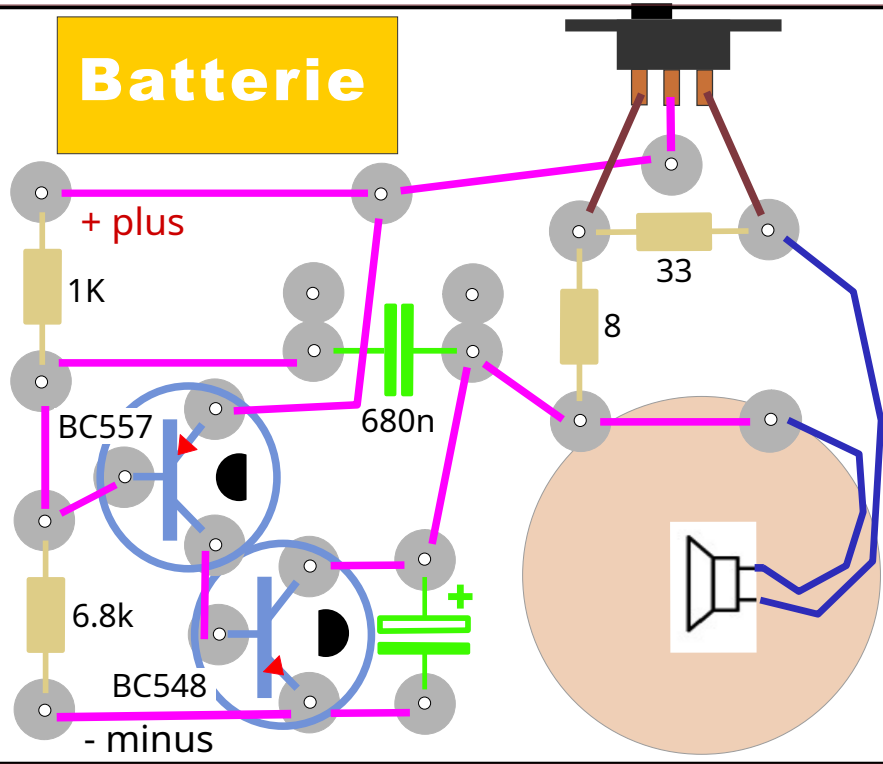


Batterie



A . . .	N . .	1
B	O	2
C	P	3
D	Q	4
E	R	5
F	S	6
G	T	7
H	U	8
I	V	9
J	W	0
K	X	
L	Y	
M	Z	

Morsetaste!

